

ООО «НАУЧНО-ПРОИЗВОДСТВЕННАЯ КОМПАНИЯ «ТЕХНОЛОГИИ И СИСТЕМЫ ПРОТИВОПОЖАРНОЙ БЕЗОПАСНОСТИ»



193091, Санкт-Петербург, Октябрьская наб. д.6, литер В,
помещение 6-Н, офис 23
ОГРН 1089847353826 р/с № 40702810803500027611
ТОЧКА ПАО БАНКА «ФК ОТКРЫТИЕ» г. Москва
к/с № 30101810845250000999 БИК 044525999
ИНН7811416605 КПП781101001 ОКПО87412228
ОКАТО 40285567000
Тел./факс +7 (812) 412-94-39, 412-25-27
E-mail: npktspb@gmail.com, <http://www.nimbus-spb.ru>

СТАНДАРТ ОРГАНИЗАЦИИ

Автоматические установки пожаротушения тонкораспыленной водой с
добавками на основе модулей пожаротушения МУПТВ ХХ-100-Г-ВД
ТУ 26.30.50-003-56225248-17

Руководство по проектированию
СТО 87412228-003-2021

г. Санкт-Петербург
2021 г.

«Утверждаю»

Генеральный директор
ООО «НИК «ТСПБ»



Бубнов М.Г.

СТАНДАРТ ОРГАНИЗАЦИИ

Автоматические установки пожаротушения тонкораспыленной водой с
добавками на основе модулей пожаротушения МУПТВ ХХ-100-Г-ВД
ТУ 26.30.50-003-56225248-17

Руководство по проектированию
СТО 87412228-003-2021

Дата введения: 27.09.2021 г.

г. Санкт-Петербург

2021 г.

1. Настоящий Стандарт организации содержит положения по проектированию автоматических установок пожаротушения тонкораспыленной водой с добавками на основе модулей МУПТВ ХХ-100-Г-ВД, где ХХ – количество модулей, определяемое в ходе проектирования. МУПТВ ХХ-100-Г-ВД предназначены для защиты производственных зданий, сооружений, помещений.
2. Предназначен для инженерно-технических работников, занимающихся проектированием и экспертизой автоматических установок пожаротушения тонкораспыленной водой, а также для сотрудников Государственного пожарного надзора.
3. Настоящий Стандарт (Руководство по проектированию) разработан на основании проведённых огневых испытаний МУПТВ с применением модулей МУПТВ ХХ-100- Г-ВД по тушению очагов пожара классов А и В. ХХ-количество модулей от 1-го до 24 шт.
4. Испытания проводились в соответствии с Программами и Методиками, разработанными Санкт-Петербургским Филиалом ФГУ ВНИИПО МЧС России.
5. Настоящее Руководство по проектированию не может быть полностью или частично воспроизведено, тиражировано или распространено в качестве официального издания без разрешения организаций-разработчиков.

Содержание.

1. Область применения.	Стр.3.
2. Термины и определения.	Стр.4.
3. Общие требования к проектированию АУП.	Стр.4.
4. Основные параметры МУПТВ.	Стр.5-7.
5. Требования к трубопроводам АУП.	Стр.8.
5. Требования к системам МУПТВ.	Стр.8,9.
7. Нормативные ссылки	Стр.9.
8. Определение метода посекционного тушения.	Стр.10.
9. Пример посекционного тушения.	Стр.11.
10. Структурная схема	Стр.16.
11. Схема эл. соединений	Стр.17.
12. Фрагмент типовой трубной разводки с фитингами.	Стр.18.
13. Пример защиты мех. парковки.	Стр. 19

1. Область применения.

- 1.1 Модули МУПТВ 100-Г-ВД допускается использовать в производственных помещениях категорий А, В1, В2, В3 при тушении: твёрдых тлеющих веществ (древесина, текстильные изделия, бумага, картон, автопокрышки и т.п.); твёрдых не тлеющих веществ (пластмассы и т.п.); горючих жидкостей нерастворимых в воде (бензин, дизельное топливо, масла); горючих жидкостей растворимых в воде (спирты).
- 1.2 Маркировка взрывозащиты электромагнитного клапана при установке МУПТВ во взрывоопасной зоне - ExmeIIBT4.
- 1.3 Проектирование АУП-ТРВ, с применением модулей других производителей на основании данного Руководства не допускается.
- 1.4 Температура воздуха в защищаемом помещении должна быть от +5 до +50 С. Относительная влажность при температуре 20 С не должна превышать 93 %.1.
- 1.5 Требования настоящего Руководства являются дополнением к действующим нормам и правилам.

2. Термины и определения.

Установка пожаротушения - совокупность стационарных технических средств, предназначенных для тушения пожара за счет выпуска огнетушащего вещества.

Станция (батарея) пожаротушения - необходимое количество модулей МУПТВ 100-ГВД, соединённых между собой рукавами высокого давления, смонтированных в защищаемом или в специально отведённом помещении.

Секция, защищаемая установкой пожаротушения - часть защищаемого помещения площадью не более 450м².

Питающий трубопровод - трубопровод, соединяющий станцию пожаротушения и распределительный трубопроводы.

Распределительный трубопровод - трубопровод, на котором смонтированы распылители.

Рядок распределительного трубопровода - совокупность одной или двух ветвей распределительного трубопровода, расположенных по одной линии с одной или двух сторон от питающего трубопровода.

Распылитель - ороситель, предназначенный для распыливания воды или водных растворов.

Средний диаметр капель в распыленном потоке 150 мкм и менее.

Тонкораспыленный поток огнетушащего вещества - капельный поток огнетушащего вещества со среднеарифметическим диаметром капель 150 мкм и менее.

Ручной пожарный извещатель - устройство, предназначенное для ручного включения сигнала пожарной тревоги в системах пожарной сигнализации и пожаротушения.

Тепловой пожарный извещатель - пожарный извещатель, реагирующий на определенное значение температуры и (или) скорости ее нарастания.

Дымовой пожарный извещатель - пожарный извещатель, реагирующий на частицы твёрдых или жидких продуктов горения и (или) пиролиза в атмосфере.

Запорно-пусковое устройство-электромагнитный клапан, устанавливаемый непосредственно на установке пожаротушения.

3. Общие требования к проектированию МУПТВ.

- 3.1 При проектировании МУПТВ должны учитываться, кроме требований настоящего Руководства, основные положения СП 484.1311500.2020, СП 485.1311500.2020, СП 486.1311500.2020, СП 12.13130.2009, ПУЭ, ГОСТ 12.1.044-89, ГОСТ 12.3.046-91, ГОСТ Р 50680, а также нормативных документов, относящихся к объекту защиты.
- 3.2 Основные параметры МУПТВ с применением модулей МУПТВ ХХ-100-Г-ВД ТУ 26.30.50- 003-56225248-17 приведены в таблицах 1-3.
- 3.3 В качестве огнетушащего вещества используется водопроводная вода с 5 % добавкой синтетического фторсодержащего плёнкообразующего пенообразователя марки Аква-Фом ТУ 2412-019-722410778-08.
- 3.4 Запорно-пусковое устройство МУПТВ имеет параметры: $U_{пит.}$ - 24 В. I- 0,75А.
- 3.5 Допускается использование одной МУПТВ 100-Г-ВД для защиты помещений для нескольких пожарных отсеков.
- 3.6 Гидравлический расчет МУПТВ выполняется предприятием-изготовителем.
- 3.7 Высота установки распылителей и расстояния между ними учитывается в гидравлическом расчёте.
- 3.8 Расстояние трубопроводов МУПТВ до перекрытий должно составлять 30 мм.
- 3.9 Допускается использовать сигнализаторы давления СДУ.
- 3.10 Приборы управления МУПТВ следует размещать в помещениях обслуживаемого персонала с круглосуточным пребыванием.

Таблица № 1. МУПТВ 1x100-Г-ВД

Значение параметра	Параметр
Интенсивность орошения (л/(с.× м ²)) не менее (кат. В2, В3/В1)	0,08/0,14
Средний расход одного распылителя (время работы-20 сек.) (В2, В3/В1)	0,18 /0,3л/с.
Количество распылителей (шт.) не более (кат. пом. В2, В3/В1)	25/16
Средний расход (л/с.) (кат. пом. В2, В3/В1)	4,5/5
Площадь, защищаемая МУПТВ (м ²) не более (кат. пом. В2, В3/В1)	56/35
Время работы МУПТВ (сек.) (кат. пом. В2, В3/В1)	20/18
Инерционность срабатывания МУПТВ (сек) не более	3
Объём вытесняющего газа (л.) не менее	40
Расстояние между распылителями (мм) не более	1500
Расстояние от распылителя до стены (мм) не более	750
Максимальное кол-во распылителей (шт.) рядок ДУ-20	3
Минимальный диаметр распределительного трубопровода (мм.)	ДУ 20
Минимальный диаметр питающего трубопровода (мм.)	ДУ 32
Масса ОТВ в модуле (кг.)	90 ±2,5 %
Масса незаполненного модуля (кг.)	62
Вместимость модуля (л.)	130
Рабочее давление (МПа.)	2,2-2,4
Пробное давление (МПа.) не менее	2,75
Давление срабатывания предохранительного клапана (Мпа.)	2,6± 0,1
Срок службы (лет)	10
Температура эксплуатации (ПС)	от +5 до +50
Относительная влажность (%) при температуре 20 °С	93
Напряжение питания (В.) эл. магнитного клапана; Ток (А.)	24В; 0,75 А

Таблица № 2 МУПТВ ХХ-100-Г-ВД
(категория помещения-В2, В3)

Наименование параметра	Параметр
Интенсивность орошения (л/(с × м ²)) не менее	0,08
Количество распылителей (шт.) не более	200
Средний расход одного распылителя (время работы 20 сек.)	0,18 л/с
Средний расход (л/с.)-200 распылителей	36
Площадь, защищаемая ХХ-100-Г-ВД (м ²) не более (кат. пом. В2, В3)	450
Время работы МУПТВ (сек.)	20
Инерционность срабатывания МУПТВ (сек) не более	18
Объём вытесняющего газа (л.) для каждого МУПТВ не менее	40
Расстояние между распылителями (мм) не более	1500
Расстояние от распылителя до стены (мм) не более	750
Максимальное кол-во распылителей (шт.) рядок ДУ-20	3
Минимальный диаметр распределительного трубопровода (мм.)	ДУ 20
Минимальный диаметр питающего трубопровода (мм.)	ДУ 32
Масса ОТВ в модуле (кг.)	90 + 2,5 %
Масса незаполненного модуля (кг.)	62
Вместимость одного модуля (л.)	130
Рабочее давление (МПа.)	2,2-2,4
Пробное давление (МПа.)	2,75
Давление срабатывания предохранительного клапана (Мпа.)	2,6±0,1
Ресурс срабатываний (раз) не менее	10
Срок службы (лет)	10
Относительная влажность (%) при температуре 20 °С	93
Напряжение питания (В.) эл. магнитного клапана; Ток (А.)	24В; 0,75 А

Таблица № 3 МУПТВ ХХ-100-Г-ВД
(категория помещения-В1)

Наименование параметра	Параметр
Интенсивность орошения (л/(с. × м ²)) не менее	0,14
Количество распылителей (шт.) не более	138
Средний расход одного распылителя (время работы- 20 сек.)	0,3 л/с
Средний расход (л/с.)-138 распылителей	42
Площадь, защищаемая ХХ-100-Г-ВД (м ²) не более (кат. пом. В1)	310
Время работы МУПТВ (сек.)	20
Инерционность срабатывания МУПТВ (сек) не более	6-18
Объём вытесняющего газа (л.) для каждого МУПТВ не менее	40
Расстояние между распылителями (мм) не более	1500
Расстояние от распылителя до стены (мм) не более	750
Максимальное кол-во распылителей (шт.) рядок ДУ-20	3
Минимальный диаметр распределительного трубопровода (мм.)	ДУ 20
Минимальный диаметр питающего трубопровода (мм.)	ДУ 32
Масса ОТВ в модуле (кг.)	90±2,5 %
Масса незаполненного модуля (кг.)	62
Вместимость модуля (л.)	130
Рабочее давление (МПа.)	2,2-2,4
Пробное давление (МПа.)	2,75
Давление срабатывания предохранительного клапана (Мпа.)	2,6±0,1
Срок службы (лет)	10
Относительная влажность (%) при температуре 20 ПС	93
Напряжение питания (В.) эл. магнитного клапана; Ток (А.)	24В; 0,75 А

Примечание к таблицам 2,3.

1. Длина магистральной линии (ДУ-65) может составлять - 160 м. до защищаемой площади – 450 м². (В2, В3), 360 м² (В1).
2. ХХ - количество модулей от 1 до 24.
3. Время работы установки пожаротушения, по согласованию с заказчиком, может быть увеличено до 600 секунд.

4. Требования к трубопроводам МУПТВ.

- 4.1 Трубопроводы МУПТВ должны быть выполнены из оцинкованной или нержавеющей стали и отвечать требованиям СП.
- 4.2 Допускается применение стальных труб по ГОСТ 10704-91*, ГОСТ 3262-75, ГОСТ 873475 с обязательной установкой фильтров на питающих трубопроводах перед распределительными сетями (рядками) или непосредственно перед распылителями.
- 4.3 Допускается применение металлопластиковых труб без установки фильтров на питающих трубопроводах перед распределительными сетями (ветвями).
- 4.5 Давление в трубопроводной разводке не более 0,6 МПа.
- 4.6 Соединения трубопроводов должны быть сварными, фланцевыми, резьбовыми или муфтовыми по ГОСТ51737-2001.
- 4.7 Тупиковые и кольцевые питающие трубопроводы должны быть оборудованы промывочными заглушками или кранами с диаметром не менее ДУ-15; в тупиковых трубопроводах кран или заглушка устанавливаются в конце участка, в кольцевых - в месте, наиболее удаленном от узла управления. Допускается промывка трубопроводов через отверстия ДУ-15 при снятых распылителях.
- 4.8 Трубопроводы должны быть надежно закреплены. Зазор между трубопроводом и стеной должен составлять не менее 30 мм.
- 4.9 Использование трубопроводов в качестве опор для других конструкций не допускается
- 4.10 Проходы трубопроводов через ограждающие конструкции должны быть выполнены с уплотнениями из негорючих материалов.
- 4.11 Оознавательная окраска трубопроводов должна соответствовать ГОСТ Р 12.4.0262001и ГОСТ 14202-69. Допускается окраска трубопроводов в другие цвета, исходя из дизайна помещений с установкой маркировочных щитков.
- 4.12 Маркировочные щитки и цифровое или буквенно-цифровое обозначение трубопроводов должны быть нанесены с учетом местных условий.

5. Требования к системе управления, сигнализации и электроснабжения.

- 5.1. Система управления МУПТВ должна обеспечивать:
 - автоматическое обнаружение пожара;
 - поступление извещения о пожаре в диспетчерский пункт;
 - идентификацию места возникновения пожара и (или) сработавшей секции;
 - автоматическое переключение цепей управления с рабочего на резервный источник питания электрической энергии.
 - отключение приточно-вытяжной вентиляции, включение противодымной системы;
 - отключение технологического оборудования при пожаре;
 - включение системы оповещения людей о пожаре.

- 5.2 Автоматическое включение МУПТВ производится по сигналу не менее двух автоматических извещателей, контролирующих отдельную секцию (направление) тушения. При этом при срабатывании одного автоматического извещателя должен выдаваться предупредительный сигнал «Внимание (Пожар1)». При срабатывании второго – Пожар 2.
- 5.3 Места установки автоматических извещателей должны выбираться с учетом их технических параметров, архитектурно-планировочных решений защищаемых помещений, конструктивных особенностей технологического оборудования, действия воздушных потоков по СП.
- 5.4 Приемные устройства пожарной сигнализации должны устанавливаться в помещениях с круглосуточным пребыванием дежурного персонала.
- 5.5. Система управления приводами запорно-пусковых устройств МУПТВ (эл. магнитных клапанов) должна обеспечивать:
- открытие запорно-пусковых устройств при получении соответствующих сигналов от технических средств автоматического управления;
 - дистанционное управление запорно-пусковыми устройствами;
 - контроль питания пусковых устройств.

6. Нормативные ссылки.

Федеральный закон от 22 июля 2008 г. № 123-ФЗ «Технический регламент о требованиях пожарной безопасности» (с изменениями от 27 декабря 2018 года)

Федеральный закон от 27 декабря 2002 года №184-ФЗ «О техническом регулировании».

СП 485.1311500.2020 Свод правил. Системы противопожарной защиты. Установки пожаротушения автоматические. Нормы и правила проектирования.

СП 484.1311500.2020. Свод правил. Системы противопожарной защиты. Системы пожарной сигнализации и автоматизация систем противопожарной защиты. Нормы и правила проектирования.

СП 113.13330.2016 Стоянки автомобилей. Актуализированная редакция СНиП 21-02-99* (с Изменением N 1).

СП 8.13130.2009 Системы противопожарной защиты. Источники наружного противопожарного водоснабжения. Требования пожарной безопасности.

СП 10.13130.2009 Системы противопожарной защиты. Внутренний противопожарный водопровод. Требования пожарной безопасности.

СП 12.13130.2009 Определение категорий помещений, зданий и наружных установок по взрывопожарной и пожарной опасности.

СП 30.13330.2012 Внутренний водопровод и канализация зданий.

СП 44.13330.2011 Административные и бытовые здания.

СП 118.13330.2012 Общественные здания и сооружения.

ПУЭ Правила устройства электроустановок.

ГОСТ 12.0.004-90 ССБТ. Организация обучения безопасности труда Общие положения.

ГОСТ 12.1.004-91* ССБТ. Пожарная безопасность. Общие требования.

ГОСТ 12.1.019-79 ССБТ. Электробезопасность. Общие требования и номенклатура видов защиты.

ГОСТ 12.2.003-91 ССБТ. Оборудование производственное. Общие требования безопасности. ГОСТ 12.2.007.0-75 ССБТ. Изделия электротехнические. Общие требования безопасности.

ГОСТ 12.2.047-86 ССБТ. Пожарная техника. Термины и определения

ГОСТ 12.3.046-91 ССБТ. Установки пожаротушения автоматические. Общие технические требования.

ГОСТ Р 53288-2009 Модульные установки пожаротушения тонкораспыленной водой автоматические. Общие технические требования. Методы испытаний.

ГОСТ 12.4.009-83 ССБТ. Пожарная техника для защиты объектов. Основные виды. Размещение и обслуживание.

ГОСТ Р 12.4.026-2001 ССБТ. Цвета сигнальные, знаки безопасности и разметка сигнальная. Назначение и правила применения. Общие технические требования и характеристики. Методы испытаний.

ГОСТ 3262-75 Трубы стальные водогазопроводные. Технические условия.

ГОСТ 8732-78 Трубы стальные бесшовные горячедеформированные. Сортамент.

ГОСТ 8734-75 Трубы стальные бесшовные холоднодеформированные. Сортамент.

ГОСТ 10704-91* Трубы стальные электросварные прямошовные. Сортамент. Сортамент

ГОСТ 14202-69. Трубопроводы промышленных предприятий. Опознавательная окраска, предупреждающие знаки и маркировочные щитки.

ГОСТ 21130-75 Изделия электротехнические. Зажимы заземляющие и знаки заземления. Конструкция и размеры.

ГОСТ 27331-87 Пожарная техника. Классификация пожаров.

ГОСТ 28352-89 Головки соединительные для пожарного оборудования. Типы, основные параметры и размеры.

ГОСТ Р 51049-97 Техника пожарная. Рукава пожарные напорные. Общие технические требования. Методы испытаний.

ГОСТ Р 50680-94 Установки водяного пожаротушения автоматические. Общие технические требования. Методы испытаний.

ГОСТ Р 51043-2002 Установки водяного и пенного пожаротушения автоматические. Оросители. Общие технические требования Методы испытания.

РД 34.49.501-95 Типовая инструкция по эксплуатации автоматических установок водяного пожаротушения

Приложение 2. Определение метода посекционного тушения.

Количество модулей, необходимое для защиты объекта, определяют путем деления площади защищаемого объекта на площадь, защищаемую одним модулем.

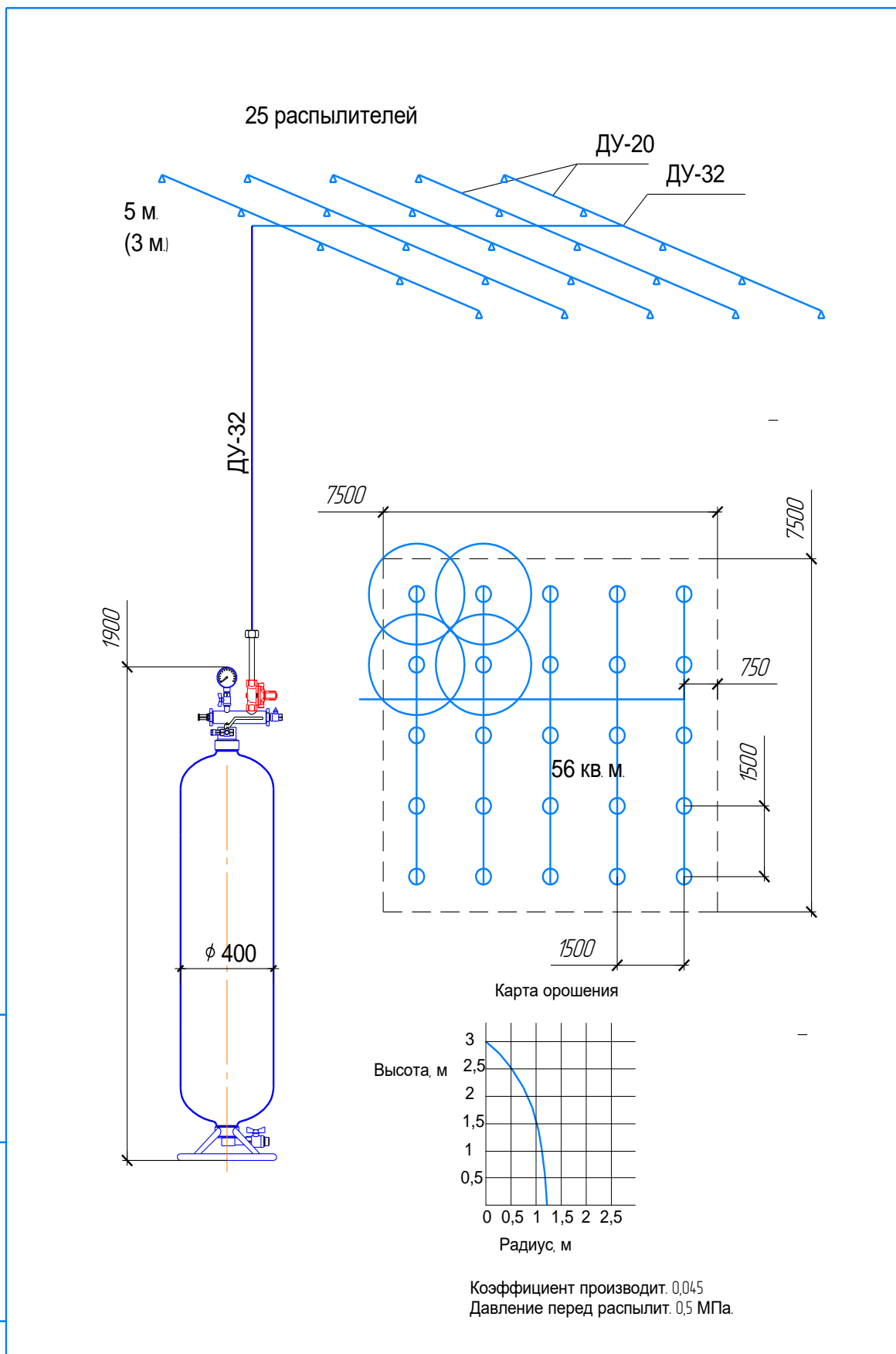
Посекционный подход при проектировании позволяет существенно уменьшить количество модулей. Принцип посекционного тушения при проектировании заключается в следующем. Площадь защищаемого объекта разбивается на секции (направления тушения). Площадь каждой секции выбирается с учётом архитектурно-строительных особенностей объекта, но не более 450 кв. м. Ширина каждой секции назначается в пределах 12-18 метров. Расстояние от батареи МУПТВ до последней секции не более 160 метров. Для определения количества модулей в батарее МУПТВ площадь секции делится на площадь, защищаемую одним МУПТВ (56 кв. м.), и умножается на коэффициент запаса (при максимальной длине магистрали -160м.). Для защиты всего объекта необходимо, как правило, две батареи МУПТВ.

Стратегия защиты посекционного тушения:

При срабатывании пожарных извещателей любой секции (пожар в пределах секции) происходит срабатывание электромагнитных клапанов (клапана) данной секции и

клапанов, батареи МУПТВ. При срабатывании пожарных извещателей в двух смежных секциях (пожар между секций) срабатывают клапаны (клапан) обеих секций и клапаны обеих батарей МУПТВ.

Пример посекционного тушения-стр. 15.



Изн. № подл.	Подп. и дата	Взам. инв. №

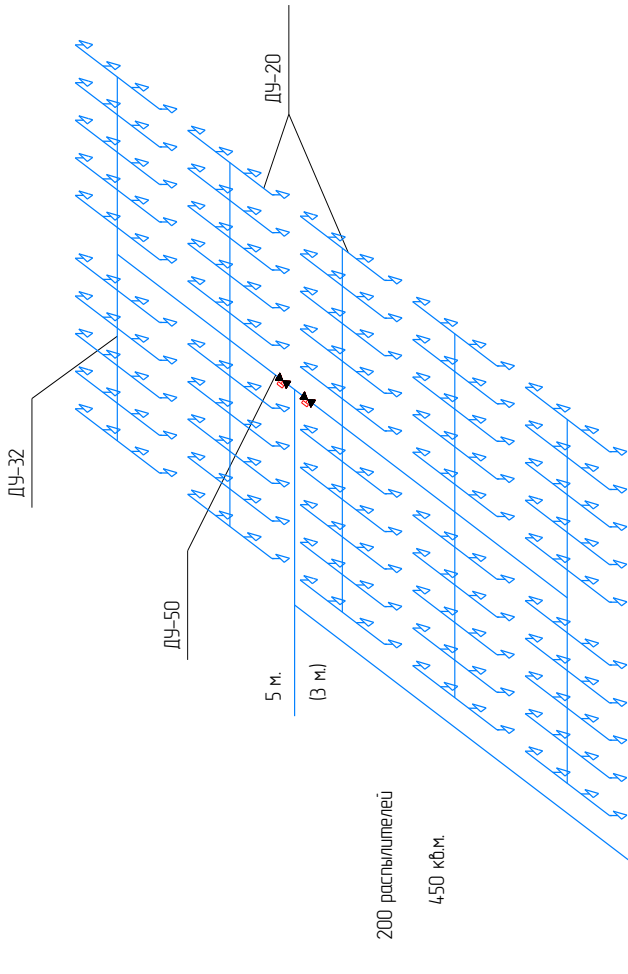
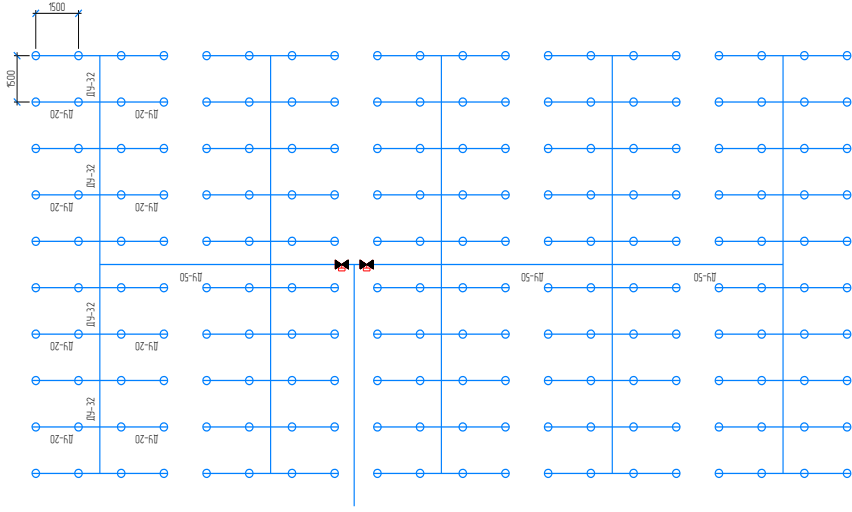
Изм.	Кол.уч.	Лист	Недок.	Подп.	Дата

СТО 87412228-003-2021

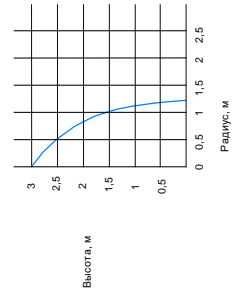
Лист
12

Формат А4

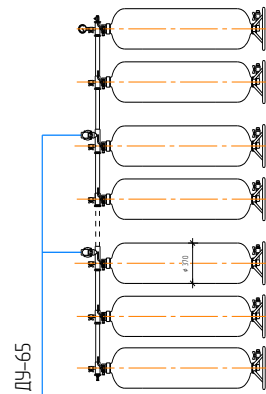
200 распылителей
450 кв.м.



Карта орошения



Коэффициент проницаемости: 0,045
Давление перед распылителем: 0,5 МПа.



МУПТВ 10 x 100-Г-ВД

Имя в подл.	Имя в дата	Взам. инв. №
-------------	------------	--------------

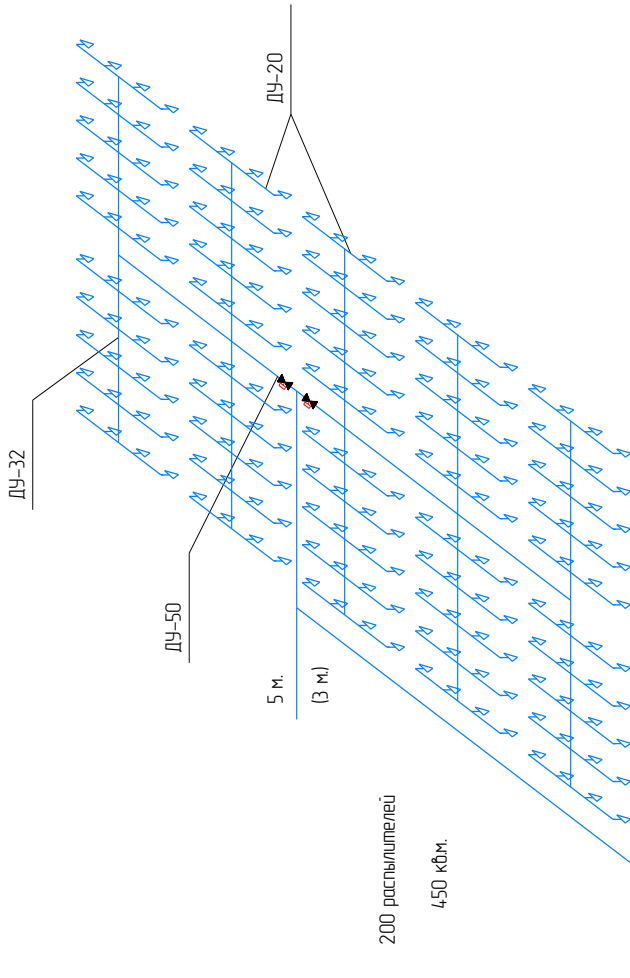
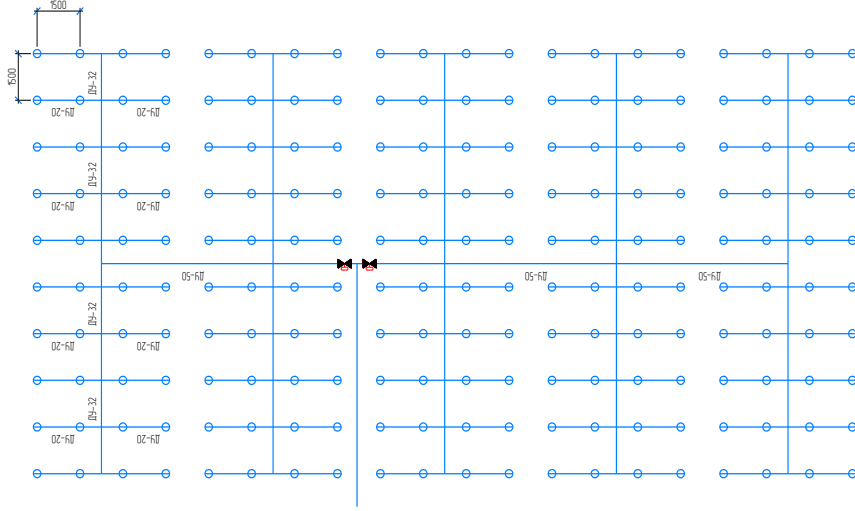
Имя	Колч.	Лист	Масш.	Льбог.	Дата

СТО 87412228-003-2021

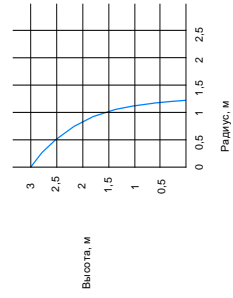
Формат А2

Лист 13

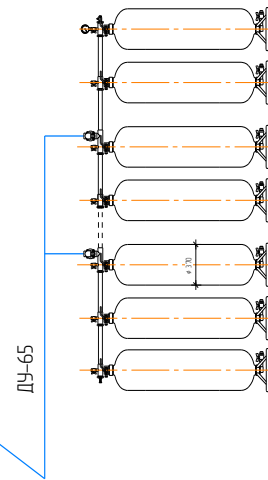
200 распылителей
450 кв.м.



Карта орошения

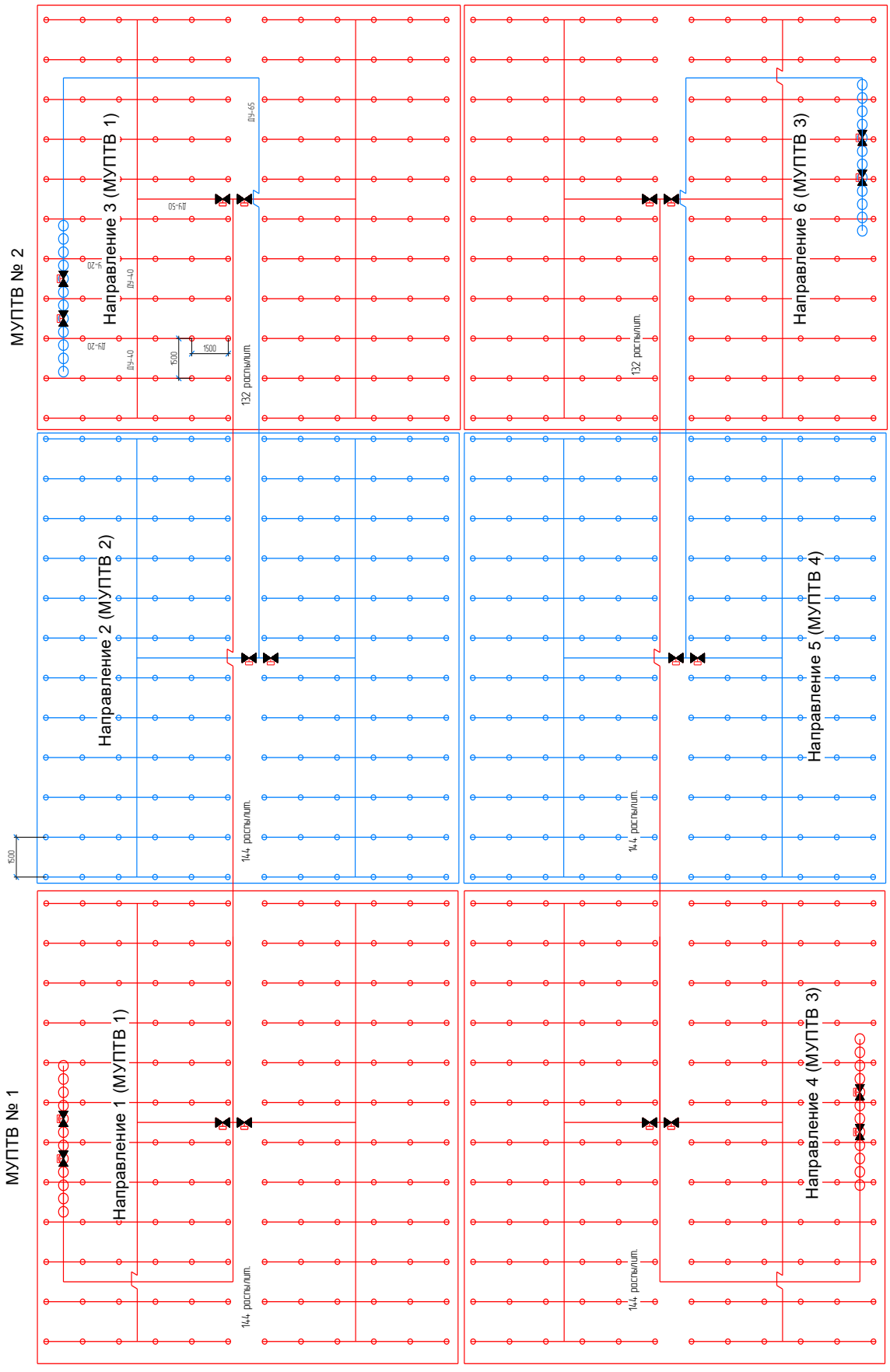


Коэффициент призматич.: 0,045
Длина призматич.: 0,5 МПа



МУПТВ 24 x 100-Г-ВД

Посекционное тушение



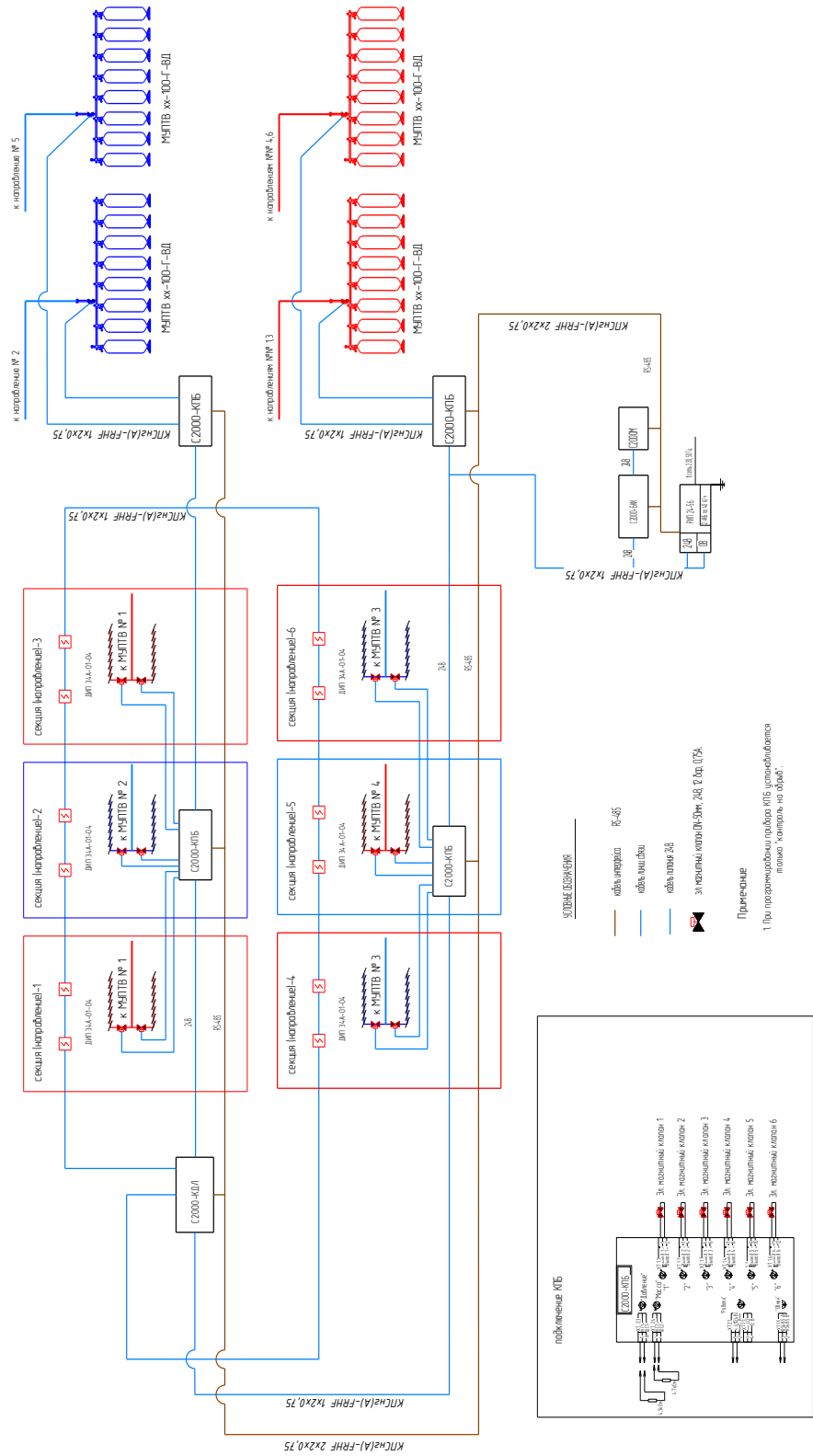
Имя	Колуч	Лист	Мабк	Подп	Дата

Имя	Колуч	Лист	Мабк	Подп	Дата
		15			

СТО 87412228-003-2021

Формат А2

Структурная схема автоматической установки пожаротушения



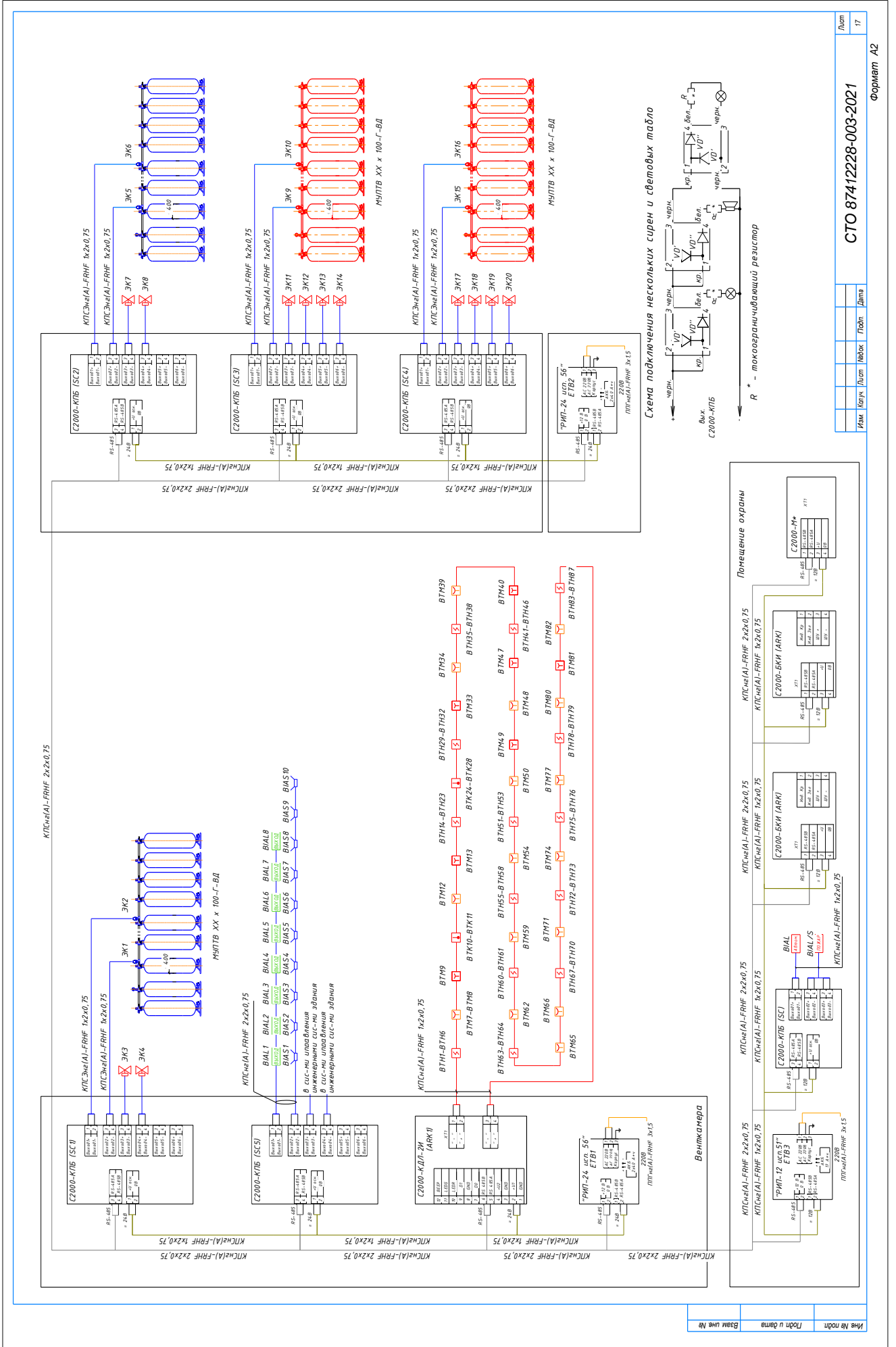


Схема подключения нескольких сирен и световых табло

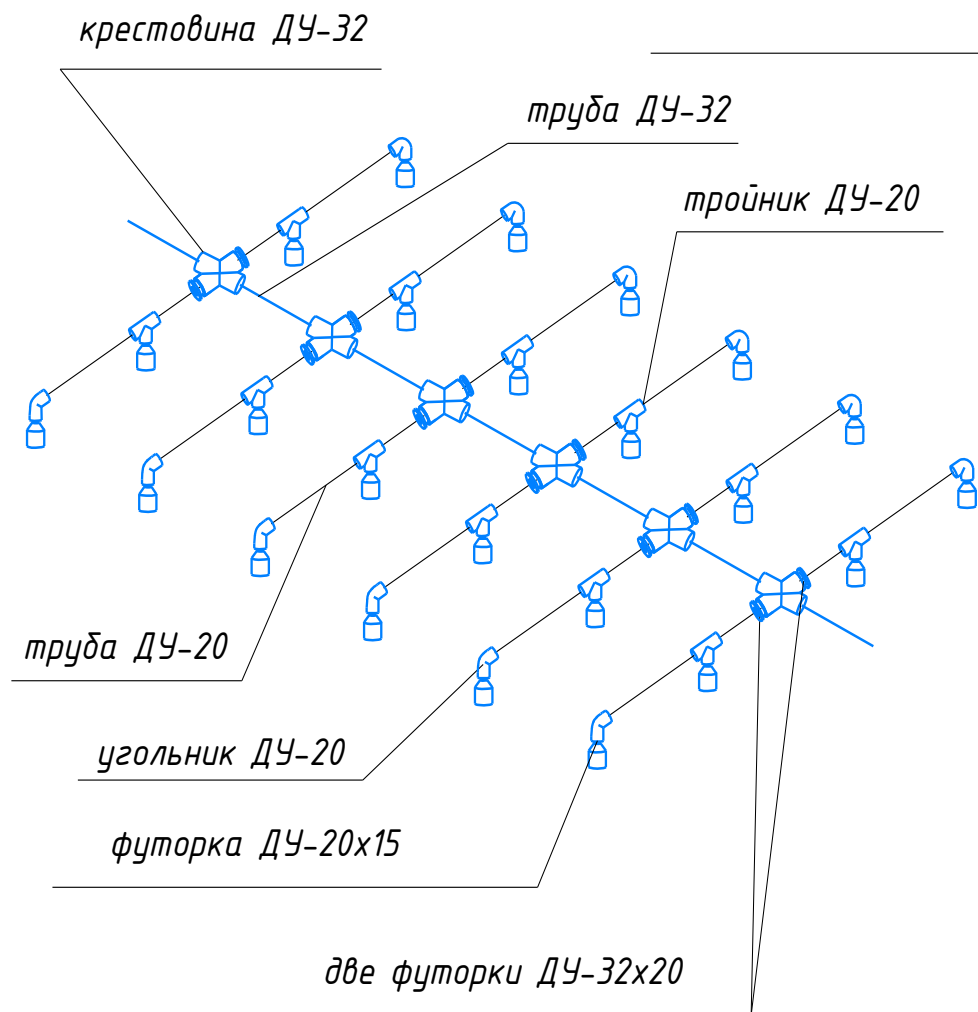
Помещение охраны

Имя	№ подл.	Подп и дата	Взам инв №
-----	---------	-------------	------------

Лист	17
Формат	A2
Мас	Корк
Лист	Маск
Дата	

СТО 87412228-003-2021

Фрагмент трубной разводки

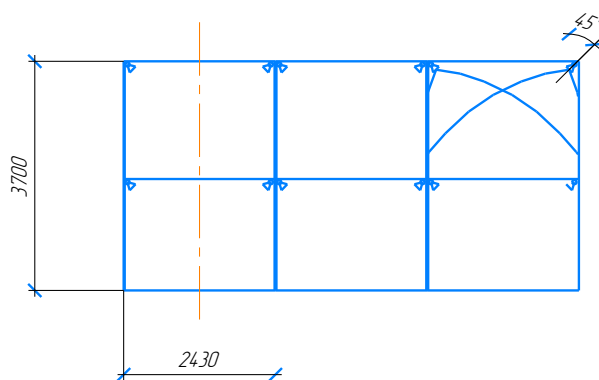
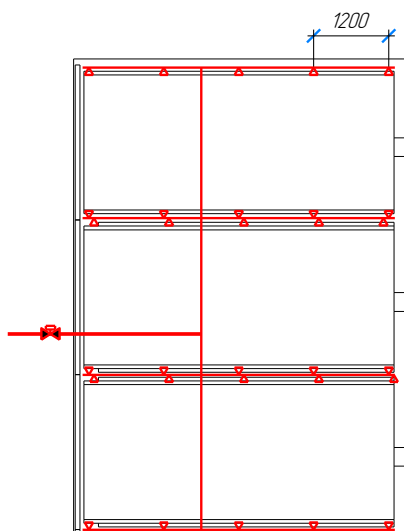


Изм. № подл.	Взам. инв. №
Подп. и дата	
Изм.	Лист
Кол.уч.	18
Лист	Лист
№ док.	18
Подп.	Лист
Дата	18

СТО 87412228-003-2021

Формат А4

Фрагмент трубной разводки
мех. автостоянки



Име. № подл.	Подп. и дата	Взам. инв. №

Изм.	Кол.уч.	Лист	Недок.	Подп.	Дата

СТО 87412228-003-2021

Лист

19

Формат А4